

# JMHVS-1-XYZ

## 全自动精密显微硬度计

- 全国特检系统检验员培训考核选用品牌
- 全国超声无损检测培训考核选用品牌
- 全国船舶无损检测学组推荐品牌



### 产品概要

美泰JMHVS-1-XYZ型全自动精密显微硬度计，基于正四棱锥形金刚石压头压入试样表面以产生压痕的力学原理，通过测量压痕的对角线长度以实现材料硬度的测量，可针对微小试件、薄形试件、热处理工件等进行表面（渗镀层）的维氏硬度试验，其自动化程度高、测值精准、集机电一体化于一身，采用光电传感系统，以高倍率光学测量，配备自动转塔装置、高灵敏触摸屏操作界面，可实现电子自动加卸荷、自动打压痕、显微自动聚焦测量压痕直径、国标/ASTM硬度自动换算、自动生成检验报告等功能，操作简便，检测效率高，被广泛地应用于五金加工、电子行业、模具配件、钟表制造、工程质检等领域，是科研机构、精密的加工制造业及质检部门进行材料研究和检测的理想硬度测试仪器。

## 技术参数

技术参数	技术指标
测量范围	5HV~2500HV
试验力	10gf (0.098N)、25gf (0.246N)、50gf (0.49N)、100gf (0.98N)、200gf (1.96N)、300gf (2.94N)、500gf (4.9N)、1kgf (9.8N)
硬度模式	HV、HK
转换标尺	HRA、HRB、HRC、HRD、HR15N、HR30N、HR45N、HR15T、HR30T、HR45T、HV、HK、HBW
试验力施加方法	自动(加荷、保荷、卸荷)
测量显微镜放大倍率	100X(观察时) 400X(测量时)
压头物镜转换方式	自动
最小分辨率	0.01 $\mu$ m
适用材料最大高度	210mm
压头中心到机身最大距离	320mm
显示特性	LCD大屏幕显示屏
试验力保荷时间	0~60s
图像聚焦	自动或手动
摄像头(像素)	130万
压痕测量	自动或手动
数据统计	自动计算硬度的平均值、方差、Cp、Cpk等统计值
数据储存	原始测量数据、图像等可保存于文档
硬化曲线	自动绘制硬化曲线
适用材料边缘扫描	自动(沿被测试件边缘自动扫描并绘制边缘整体图)
XYZ样品台	110mm*110mm
移动控制	自动或手动
测试报告	自动生成word或Excel文档报表,格式可定制(标准格式包括每个测量点硬度值、统计值、压痕图像、和硬化曲线等)
电源供电	AC220V $\pm$ 5%, 50~60Hz
克氏硬度	可设置为克氏硬度测量
外形尺寸	490*320*530mm
整机重量	45kg

## 适用范围

- 微小、薄形试件；
- 表面热处理工件；
- 表面渗镀层；
- 玻璃、陶瓷、玛瑙、人造宝石等较脆，较硬的非金属材料。

## 应用领域

- 金属加工制造业的质控环节
- 金属材料的失效分析试验
- 科研机构材料硬度试验
- 质检部门质量检测环节
- 高等院校科研教学实验

## 工作条件

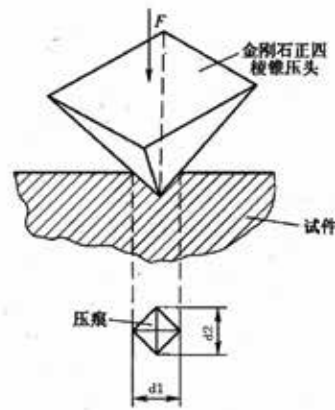
- 操作温度：18~28 $^{\circ}$ C；
- 相对湿度： $\leq$ 65%；
- 在无震动，周围无腐蚀性介质的环境中；
- 在稳固的基础上水平安装。

## 功能特色

- 广泛适用于微小试件、薄形试件、热处理工件等试样的表面（渗镀层）的维氏硬度试验，可满足科研机构、精密的加工制造业及质检部门等材料试验的需求；
- 本品为光机电一体化高新技术创新产品，自动化程度高、测值精准，适用于测量需求量大或精度要求高的高端用户；
- 采用高倍率光学传感系统和高精度光电传感技术，测试点定位准确，测试结果更加精准；
- 采用可调冷光源测量系统，可通过软件控制光源强弱；
- 采用自动转塔装置，可自行转换压头与显微目镜，测试效率高；
- 具备阈值超限自动报警功能，适用于批量化成品或者半成品工件逐件检测；
- 采用大屏LCD液晶显示器，操作简单方便，可直观显示测试结果；
- 选配面板打印机，可实时打印测试结果；
- 支持布氏、维氏等多种硬度制式之间的转换；
- 符合GBT4340.1, GBT4340.2, ASTM\_E92等国内外相关标准。

## 工作原理

显微维氏（或努氏）硬度的测试原理是采用规定的正四棱锥金刚石压头，将选定的固定实验力（载荷）压入试样表面，并保持一定时长（保荷），然后卸除实验力（卸荷），在试样表面残留出一个底面为正方形的正四棱锥或克努普压痕，通过测微目镜测量其对角线的长度（国家标准规定维氏硬度压痕对角线长度范围为（0.020~1.400mm）以得到压痕的面积，进而求得对应的维氏（或努氏）硬度值。



维氏硬度测量原理图

通常维氏硬度值可按照以下公式来换算：

$$HV = \text{常数} \times \text{试验力} / \text{压痕表面积} \approx 0.1891 F / d^2 ;$$

注：HV：维氏硬度符号；F：试验力（N）；d：压痕两对角线d1、d2的算术平均值。

## 产品配置

	序号	名称	数量	备注
标准配置	1	仪器主机	1台	包括显微维氏压头一只, 10×、40×物镜各一只
	2	砝码轴	1根	
	3	砝码	6只	
	4	十字试台	1只	
	5	薄片夹持台	1只	
	6	平口夹持台	1只	
	7	细丝夹持台	1只	
	8	螺丝批	2把	一把十字螺丝刀, 一把一字螺丝刀
	9	水平调节螺钉	4只	
	10	数字式测微目镜	1只	10×
	11	显微维氏硬度块	2块	
	12	水平仪	1只	
	13	备用熔芯 (1A)	2只	
	14	备用灯泡	2只	6V12W
	15	XYZ电动位移工作台	1只	
	16	XY连接线	1根	
	17	130万专用摄像头	1只	
	18	加密狗	1只	
	19	Z轴马达接线	1根	
	20	XY步进驱动箱	1只	
	21	USB连接线	1根	
	22	RS232串口线	1根	
	23	软件安装光盘	1片	
	24	电源线	1根	
	25	塑料防尘罩	1只	
	26	随机资料	1份	
	27	主机附件箱	1个	
可选配置	1	图像分析软件	1套	
	2	CCD摄像头	1只	
	3	光学接杆	1根	
	4	电脑	1台	